

**ISUZU BERPENGALAMAN DENGAN
MESIN COMMON RAIL SEJAK 2011**

**ISUZU
GIGA
TRACTOR HEAD**

**IRIT MAKSIMAL,
TENAGA OPTIMAL**



**euro4
ready**

*Gambar pada brosur ini hanya ilustrasi,
mungkin ada perbedaan dengan aktual kendaraan
**Mesin common rail pada Isuzu Giga sejak tahun 2011

REAL PARTNER. REAL JOURNEY.

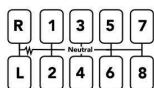
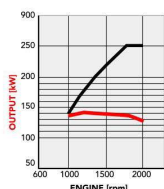


EFISIEN UNTUK BISNIS



HADIR DENGAN MESIN COMMON RAIL BERSTANDAR EURO4

Isuzu GIGA ini memiliki 4 varian yang telah dilengkapi dengan teknologi mesin Heavy Duty Common Rail 6NX1-TCS dengan tenaga 350 PS yang dilengkapi teknologi Selective Catalytic Redaction (SCR), selain itu, terdapat mesin 6HK1-TCS dengan tenaga 285 PS dan 6HK1-TCN tenaga 245 PS yang dilengkapi Exhaust Gas Recirculation (EGR) dan Diesel Oxidation Catalyst (DOC), sehingga mampu menghasilkan emisi gas buang berstandar EURO4. Kendaraan ini memiliki rasio gigi transmisi yang tepat dan sesuai guna menghasilkan performa bertenaga tinggi, namun tetap irit bahan bakar.



TENAGA DAN TORSI BESAR

Khusus untuk varian GXZ, dilengkapi dengan mesin common rail baru 6NX1-TCS dengan tenaga 350 PS dan torsi 80.5 kg.m – 135 kg.m pada 1,300 – 1,700 rpm. Varian ini mampu mengangkut muatan secara maksimal dengan tetap menjaga kestabilan dan keamanan saat kondisi jalanan menanjak.

TAMPILAN BARU, MAKSIMALKAN KENYAMANAN PENGEMUDI



MULTI INFORMATION DISPLAY (MID) BARU

Varian GXZ kini hadir dengan tampilan MID baru dan fungsi tambahan yang berguna dalam memberikan informasi akurat terkait kondisi Selective Catalyst Reduction (SCR) kendaraan Anda. SCR sendiri merupakan komponen pendukung untuk menghasilkan emisi gas buang berstandar EURO4.



SEAT SUSPENSION

Dilengkapi dengan Air Suspension Seat yang dapat membantu meredam getaran, meningkatkan rasa nyaman saat berkendara dan juga mengurangi kelelahan pada pengemudi.



KINI HADIR DENGAN USB CHARGER

Untuk meningkatkan kenyamanan dan kegunaan fitur dalam kabin, kini Isuzu GIGA TH dilengkapi dengan slot USB charger, sehingga pengemudi dapat menikmati perjalanan tanpa khawatir kondisi baterai ponsel pengemudi.

KEAMANAN YANG TERJAMIN



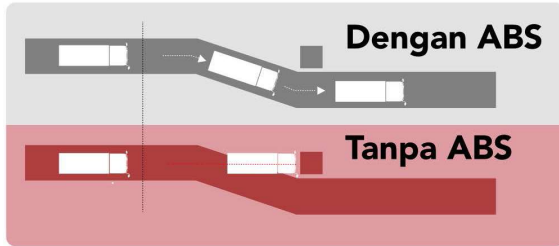
SIDE UNDER VIEW MIRROR

Isuzu GIGA kini juga telah dilengkapi Side Under View Mirror yang berfungsi meningkatkan visibilitas pengemudi ketika berkendara. Fitur ini tentunya meningkatkan standar keamanan dan keselamatan saat pengemudi berkendara dengan inovasi yang lebih mutakhir.



FULL AIR BRAKE

Sistem pengereman kendaraan ini menggunakan teknologi full air brake yang dikenal kuat menghentikan laju kendaraan dan menjadikan pengereman lebih presisi.



Dengan ABS

Tanpa ABS

AMAN MAKSIMAL DENGAN ANTI-LOCK BRAKE SYSTEM

Kendaraan ini dilengkapi dengan anti-lock brake system, sebuah sistem rem yang berfungsi mencegah roda terkunci pada saat terjadi proses pengereman mendadak. (Kecuali varian GVR J)

TRAILER HAND BRAKE

Kini Isuzu GIGA GVR, GVZ dan GXZ telah dilengkapi dengan trailer hand brake yang membuat kendaraan lebih aman dan tentunya mudah digunakan.

CHASSIS



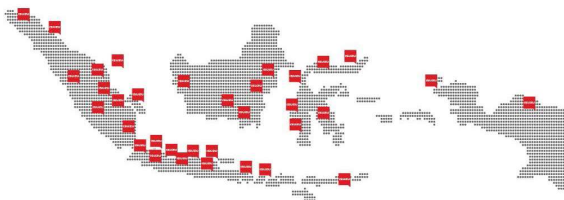
CHASSIS

Dirancang menggunakan chassis rivetless dengan dimensi lebih lebar dan tinggi. Serta straight frame agar maksimal menyerap benturan dan menjaga muatan tetap stabil saat berkendara.

MANUAL ADJUSTMENT FIFTH WHEEL

Posisi fifth wheel yang menghubungkan tractor-head dengan trailer, dapat diatur secara manual untuk meningkatkan keamanan dan daya tahan saat pengangkutan.

KEMUDAHAN SERVICE DAN SUKU CADANG



LAYANAN PURNA JUAL LUAS DAN SESUAI DENGAN STANDAR EURO4

Jaringan layanan purna jual yang luas dan lengkap, mulai dari bengkel resmi Isuzu, Bengkel Isuzu Berjalan hingga Bengkel Mitra Isuzu yang telah berpengalaman dengan mesin common rail sejak tahun 2011, mampu membantu Anda mempercepat proses perbaikan dan meningkatkan efisiensi bisnis Anda karena mampu meminimalisir downtime atau kerusakan.

KEMUDAHAN MENDAPATKAN SUKU CADANG

Suku cadang mudah didapatkan melalui dukungan bengkel resmi, mini depo, toko suku cadang (part shop), bengkel mitra Isuzu hingga bengkel Isuzu berjalan yang tersebar di seluruh kota di Indonesia.

SPESIFIKASITEKNIS

SPESIFIKASI	GVR J	GVR J HP ABS	GVZ K HP ABS	GXZ K ABS
SISTEM PENGGERAK RODA / DRIVE TRAIN				
Sistem Penggerak Roda / Drive Train	4x2		6x4	
DIMENSI / DIMENSION				
Panjang / Overall Length [DAL]	mm	5,860		6,600
Lebar / Overall Width [OW]	mm	2,485		2,495
Tinggi / Overall Height [OH]	mm	2,920		2,925
Jarak Sumbu / Wheelbase [WB]	mm	3,560		3,265 + 1,370
Julur Depan / Front Overhang [FOH]	mm		1,250	
Julur Belakang / Rear Overhang [ROH]	mm	1,050		715
Jarak Terendah ke Tanah / Minimum Clearance [HH]	mm	260	240	265
Dimensi Chassis	mm	870 x 275 x 7.5		870 x 305 x 7.8
Jejak Depan / Front Tread [AW]	mm		2,060	
Jejak Belakang / Rear Tread [CW]	mm		1,850	
MESIN / ENGINE				
Model	6HK1-TCN	6HK1-TCS		6NX1-TCS
Tipe / Type	Direct Injection, OHC, 6 Cylinders, Heavy Duty Commonrail, VGS Turbo Intercooler			
Sistem Kontrol Emisi	EURO4 with EGR & DOC			EURO4 with SCR
Diameter x Langkah / Bore x Stroke	mm	115 X 125		
Isi Silinder / Piston Displacement	cc	7,790		
Tenaga Maksimum / Maximum Power	PS/rpm	245 / 2,400	285 / 2,400	350 / 2,000
Torsi Maksimum / Maximum Torque	Kgm/rpm	80.5 / 1,450 - 2,400	90 / 1,450 - 2,400	135 / 1,300-1,700
TRANSMISI / TRANSMISSION				
Model	ES9306A	ES11109DD	MEB9	
Perbandingan Gigi / Gear Ratio	Low	-	12.638	10.340
	1st	9.010	8.807	7.125
	2nd	5.270	6.550	5.187
	3rd	3.220	4.768	3.750
	4th	2.040	3.548	2.682
	5th	1.360	2.482	1.900
	6th	1.000	1.846	1.383
	7th	-	1.344	1.000
	8th	-	1.000	0.715
	Rev	8.630	13.210	9.015
Perbandingan Gigi Terakhir / Final Gear Ratio	5.571	5.125	6.143	5.571
BERAT / WEIGHT				
Berat Kosong Kendaraan / Curb Weight	kg	5,560	5,980	7,640
Berat Total Kendaraan / Gross Combination Weight [GCVW]	kg	32,700	38,100	46,100
Kapasitas Gardan Depan / Capacity Front Axle	kg	6,000		
Kapasitas Gardan Belakang / Capacity Rear Axle	kg	10,000	20,000	
REM / BRAKE				
Tipe / Type	Full Air	Full Air ABS		
Rem Kaki / Service Brake	Full Air dengan Drum Brake	Full Air dengan Drum Brake dilengkapi ABS		
Rem Tangan / Hand Brake	Mekanisme Tuas, dengan Air Valve			
Sistem Pengereman Gas Buang / Exhaust Brake	Ada			
RODA / TYRE				
Ukuran Ban	10.00-R20-16PR		295/80R22.5	
Ukuran Velg	10STUD 20X7.50		10STUD 22.5 X 8,25	
SUSPENSI / SUSPENSION				
Depan / Front	Rigid Suspension dengan Multi Leaf Spring			
Belakang / Rear	Rigid Suspension dengan Multi Leaf Spring		Semi-elliptical alloy steel leaf dengan 6-link torque rod	
LAIN-LAIN / OTHERS				
Kapasitas Tangki / Fuel Tank Capacity	ltr	200	370	200
Daya Tanjak Maksimum / Maximum Gradeability	%	18	25	30
Kecepatan Maksimum / Maximum Speed	km/h	90	98	107
Aki / Accu	V-Ah	2 x 12 V - 65 Ah		
Alternator	V-A	24 - 60		
Rubber Damper Cabin Suspension	Ada			
Audio Head Unit	Ada			
USB Charging System	Ada			
APAR (Alat Pemadam Api Ringan)	Ada			
MID	Ada			
Air Seat suspension	Ada			
Garansi / Warranty	1 Tahun / 50,000 km		1 Tahun / 100,000 km	

* Untuk meningkatkan mutu dan penyesuaian dengan perkembangan teknologi, spesifikasi dapat berubah sewaktu-waktu tanpa pemberitahuan.

** Ilustrasi merupakan contoh sebagian aplikasi di lapangan.

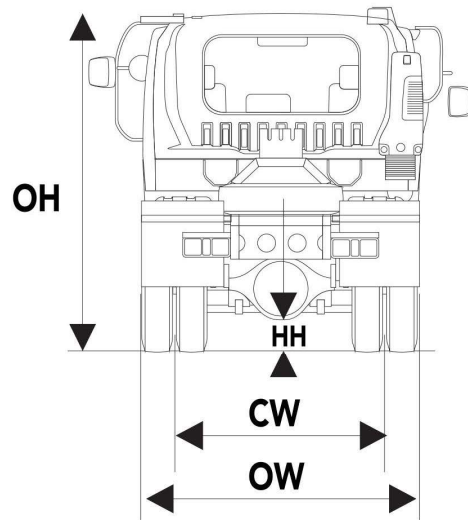
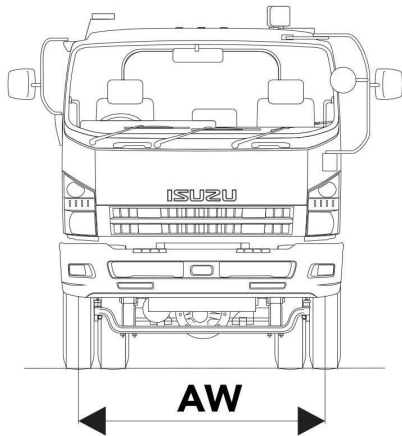
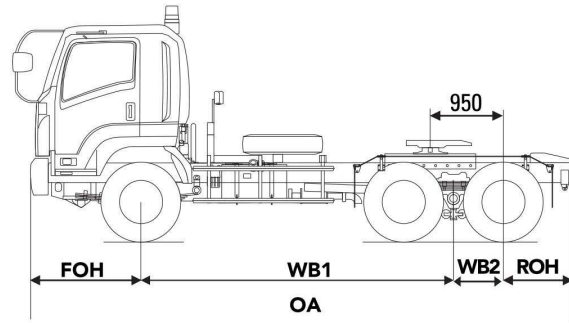
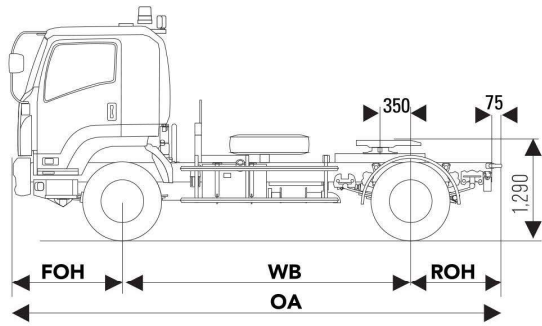
Agan Pemegang Merek & Distributor :

PT ISUZU ASTRA MOTOR INDONESIA



@isuzuid Isuzuid www.isuzu-astra.com

DIMENSI



APLIKASI

GVR J & GVR J HP ABS

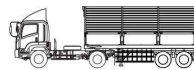
TANGKI TRAILER



CONTAINER 20 FT



WING BOX

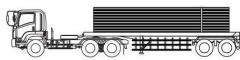


HI BLOW



GVZ K HP ABS

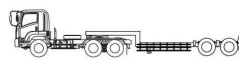
FLAT BED TRAILER



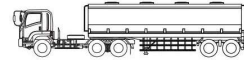
CONTAINER 20 FT



LOW BED TRAILER



TANGKI TRAILER

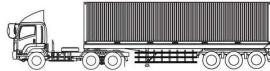


GXZ K ABS

FLAT BED TRAILER



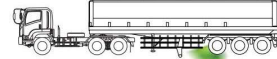
CONTAINER 40 FT



LOW BED TRAILER



TANGKI TRAILER



Erick (0812-8722-2025)
Sales Executive
<https://www.dealerisuzutangerang.id/>